

K500 PRESET The Original

EN Electronic oil nozzle meter with preset.

K500 are meter nozzles able to cater for even the most discerning market requirements. The possibility of dispensing in preselection makes it truly unique. Once the pre-selected quantity has been reached, the nozzle automatically closes the valve and stops dispensing. Its functions are extended by a vast menu. The oval-gear meter makes it possible to achieve high count precision with low flow resistance. The nozzle makes for easy calibration. Dispensing is made easier thanks to the articulated end and swivel connection for reaching any position. The external structure consists of an ergonomic plastic shell with shockproof rubber. The trigger protection prevents accidental operation. Thanks to the threaded outlet coupling, any end can be connected. A large easy-maintenance inlet

filter protects the nozzle from impurities. Thanks to the sealed battery compartment it can be used in any condition. K500 are unique and indispensable tool for industry operators.

Performance Specifications

- Flow rate from 1 to 30 l/min (0,6 ÷ 7,9 gal/min).
- Accuracy 0.5 % over the entire flow rate range.
- Repeatability 0.2%.
- Viscosity range from 5 to 2000 cSt.
- Max. operating pressure: 70 bar max (994 psi).
- Pre-selectable quantity: 0.1 litres min., 99.9 litres max.
- Quantity dispensed indicators with various units of measure.

Technical Specifications

- Pressure molded meter body, resistant to high pressures, protected by a structure of anti-shock,

thermohardened plastic with rubber protection.

- Trigger protection to prevent accidental operation.
- IP55 insulation with sealed battery compartment.
- Inlet with 1/2" BSP swivel connector and incorporated filter.
- Outlet for end connection 3/8" BSP female.
- Balanced valve to reduce pressure on the trigger.
- Oval gear meter, with acetal resin gears. Single-channel. Two-channel for type-approved version.
- Electronic circuit card with microprocessor for managing the card functions.
- LCD with four-digit partial supply indicator (height 11.5 mm) and non-resettable, six-digit total indicator (height 5 mm).
- Powered by 4 1.5 V AA size batteries.
- Articulated end with clutched positioning button, complete with anti-drip valve.








K500 Preset

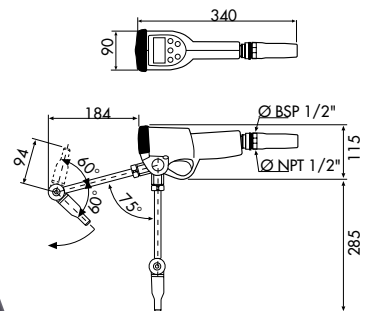
Flow rate up to 30 l/min
Viscosity up to 2000 cSt
Accuracy ± 0,5%



Accessories:

Flexible spouts

- B**  B/P
Code **F00676070**
- C**  B/P
Code **F00676080**
- LF**  LF
Code **F00676040**
- A/P**  A/P
Code **F00676060**
- HF**  HF
Code **F00676050**



Code	Description	Spout	Flow rate		Pressure		Batteries size 1.5 V AA no.	I/O	Weight Kg	Packaging mm
			l/min	gal/min	bar	psi				
F0068700C	K500 w/articulable spout	A	1 ÷ 30	0,26 ÷ 7,8	70	994	4	1/2" BSP	1,8	300x160x150
F00687200	K500 w/rigid spout	C	1 ÷ 30	0,26 ÷ 7,8	70	994	4	1/2" BSP	1,8	300x160x150
F00687210	K500 w/rigid spout	B	1 ÷ 30	0,26 ÷ 7,8	70	994	4	1/2" BSP	1,8	300x160x150
F0068600C	K500 w/flexible spout	A	1 ÷ 30	0,26 ÷ 7,8	70	994	4	1/2" NPT	1,8	300x160x150

IT Pistola contaltri per olio con preselezione.

Questi prodotti rispondono alla più esigente richiesta del mercato. Il contaltri ad ingranaggi ovali permette di ottenere elevate precisioni di conteggio con basse perdite di carico. La pistola consente la calibrazione mediante facile procedura. L'erogazione è semplificata dall'estremità snodata e dal raccordo girevole che permettono di raggiungere ogni posizione. La struttura esterna è costituita da un guscio ergonomico in plastica con gomma antiurto. La protezione del grilletto impedisce azionamenti accidentali. L'attacco filettato in uscita permette il collegamento di estremità qualsiasi. Un ampio filtro in ingresso, di facile manutenzione, protegge il contaltri dalle impurità. Il compartimento pile sigillato ne consente l'utilizzo in ogni condizione. Nel K500 la possibilità di eseguire erogazioni in preselezione la rende unica nel suo genere. Raggiunta la quantità preselezionata la pistola chiude automaticamente la valvola ed interrompe l'erogazione. Le sue funzionalità sono ampliate da un vasto menù.

Prestazioni

Portate da 1 a 30 l/min.
Precisione 0.5 % in tutto il campo di portata. Ripetibilità 0.2%
Campo di viscosità da 5 a 2000 cSt
Pressione max di esercizio: max 70 bar
Quantità preselezionabile min 0.1 litri, max 99.9 litri.
Indicazione della quantità erogata con diverse unità di misura.

Caratteristiche tecniche

- Corpo contaltri in alluminio pressofuso resistente ad alte pressioni, protetto da una struttura in plastica termoisolante antiurto con gomma di protezione.
- Protezione grilletto per evitare azionamenti accidentali.
- Protezione IP55 con compartimento pile sigillato.
- Ingresso con attacco girevole da 1/2" BSP e filtro incorporato.
- Uscita per collegamento estremità 3/8" BSP femmina.
- Valvola bilanciata per ridurre le pressioni sul grilletto.
- Contaltri ad ingranaggi ovali, con ingranaggi in resina acetilica. Pulsar monocanale. Bicanale per la versione omologata.
- Scheda elettronica con microprocessore per la gestione delle funzionalità della scheda.
- LCD con indicazioni del parziale erogato a 4 cifre (altezza 11.5 mm) e con indicazione del totale non azzerabile a 6 cifre (altezza 5 mm).
- Alimentazione a batteria con 4 pile da 1.5 V AA size.
- Estremità snodata con bottone di posizionamento frizionato, completa di valvola antigoccia.

FR Pistolet compteur pour huile avec présélection.

K500 sont des pistolet compteur qui répond aux requêtes les plus exigeantes du marché. La possibilité d'effectuer des distributions en présélection le rend unique dans son genre. Après avoir atteint la quantité présélectionnée, le pistolet arrête automatiquement la soupape et interrompt la distribution. Ses fonctions sont multipliées par un vaste menu. Le compteur à engrenages ovales permet d'obtenir des précisions élevées de comptage avec de basses pertes de charge. Le pistolet permet le calibrage par une procédure facile.

La distribution est simplifiée par l'extrémité articulée et par le raccord tournant qui permettent d'atteindre n'importe quelle position. La structure externe est constituée par une coquille ergonomique en plastique avec caoutchouc anti-choc. La protection de la détente empêche des actionnements accidentels. L'attelage fileté à la sortie permet la connexion d'extrémités de toute sorte. Un ample filtre à l'entrée qui se nettoie facilement, protège le compteur contre les impuretés. Le compartiment des piles bien fermé en permet l'utilisation dans n'importe quelle situation.

Performances

Débit de 1 à 30 l/min. Precision 0.5 % dans toute la plage de débit. Répétitivité 0.2%. Plage de viscosité de 5 à 2000 cSt. Pression max. d'exercice: max. 70 bar. Quantité présélectionnable : 0.1 litres min., 99.9 litres max.

Indication de la quantité distribuée au moyen de différentes unités de mesure.

Caractéristiques techniques

- Corps du compteur en aluminium moulé résistant aux pressions élevées, protégé par une structure en plastique à durcissement thermique anti-choc avec protection en caoutchouc.
- Protection de la détente pour éviter des commandes accidentelles.
- Protection IP55 avec compartiment des piles scellé.
- Entrée avec raccord pivotant de 1/2" BSP et filtre incorporé.
- Sortie pour connexion extrémité 3/8" BSP femelle.
- Compteur à engrenages ovales, avec engrenages en résine acétale. Pulsar monocanale. Bicanale pour la version homologuée.
- Fiche électronique avec microprocesseur pour la gestion des fonctions de la fiche.
- Ecran à cristaux liquides avec indication à 4 chiffres (hauteur 11,5 mm) de la quantité partielle distribuée et indication du total non zérotable à 6 chiffres (hauteur 5 mm).
- Alimentation à batterie avec 4 piles de 1.5 V AA size
- Extrémité articulée avec bouton de positionnement frictionné, complet de soupape anti-goutte.

DE Literzählerpistole für Öl mit voreingestellte Abgaben.

K500 sind Literzählerpistole, die den anspruchsvollsten Erfordernissen des Marktes gerecht wird. Aufgrund der Möglichkeit zur Durchführung von Abgaben mit Voreinstellung ist sie einzigartig. Wenn die voreingestellte Menge erreicht wurde, schließt die Pistole automatisch das Ventil und unterbricht die Abgabe. Ihre Funktionen sind durch ein reichhaltiges Menü erweitert. Der Literzähler mit ovalen Rädern sorgt für hohe Zählgengenauigkeit bei geringem Strömungsverlust. Anhand eines leichten Verfahrens kann die Pistole schnell geeicht werden. Die Abgabe ist durch das gelenkige Endstück und den Drehschluß erleichtert, dank derer man jede Position erreichen kann.

Die äußere Struktur besteht aus einer ergonomischen Kunststoffschale mit stoßfestem Gummi. Der Auslöseschutz verhindert unvorhergesehene Betätigungen. Am Gewindeanschluß des Ausgangs lassen sich beliebige Endstücke anbringen. Ein ausgedehnter, leicht zu wartender Filter am Einlaß schützt den Literzähler vor Unreinigkeiten. Das geschlossene Batteriefach erlaubt den Gebrauch bei jeder Bedingung.

Leistungen

Durchflüsse von 1 bis 30 l/Min.
Genauigkeit +/- 0,5% im Durchflußbereich.
Wiederholbarkeit 0.2%
Viskositätsbereich von 5 bis 2000 cSt
Max. Betriebsdruck: max 70 bar
Voreinstellbare Menge: min 0.1 Liter, max. 99.9 Liter.

Anzeige der abgegebenen Menge mit verschiedenen Maßeinheiten.

Technische Merkmale

- Literzählerkörper aus hochdruckfestem Aluminiumdruckguß, geschützt durch eine stoßfeste Duroplaststruktur mit Gummischutz.
- Auslöseschutz zur Vermeidung plötzlicher Betätigungen.
- Schutzklasse IP55 mit geschlossenem Batteriefach.
- Einlaß mit 1/2" BSP-Drehschluß und eingebautem Filter.
- Ausgang für Endstückanschluß 3/8" BSP weiblich.
- Ausgleichsventil zur Minderung der Drücke auf den Auslöser.
- Literzähler mit ovalen Rädern, mit Rädern aus Acetalharz.
- Einzelkanalpulser. Doppelkanal für die zugelassene Version.
- Platine mit Mikroprozessor zur Verwaltung der Platinenfunktionen.
- LCD mit Anzeige des abgegebenen 4-stelligen Teilwerts (Höhe 11.5 mm) und Anzeige des nicht rückstellbaren, 6-stelligen Gesamtwerts (Höhe 5 mm).
- Speisung durch 4 Batterien 1.5 V AA size.
- Gelenkiges Endstück mit einrückbarem Positionsknopf, mit Tropfschutzventil.

ES Pistola cuentalitros para aceite con preselección.

K500 son pistolas cuentalitros que responde a las demandas más exigentes del mercado. La posibilidad de efectuar suministros en preselección la hace única en su género. Una vez alcanzada la cantidad preseleccionada, la pistola cierra automáticamente la válvula e interrumpe el suministro. Sus funcionalidades están ampliadas por un vasto menú. El cuentalitros de engranajes ovalados permite obtener elevadas precisiones de recuento con bajas pérdidas de carga. La pistola puede ser calibrada por medio de un fácil procedimiento. El suministro es simplificado por el extremo articulado y por el racor giratorio, permitiendo alcanzar todas las posiciones. La estructura externa está constituida por una coraza ergonómica de plástico con goma antichoque. La protección del gatillo impide que se produzcan accionamientos accidentales. La unión roscada de salida permite la conexión de cualquier extremo. Un amplio filtro situado en la entrada, de fácil mantenimiento, protege el cuentalitros de las impurezas. El compartimiento sellado de las pilas consiente su utilización en todas las condiciones.

Prestaciones

Caudales de 1 a 30 l/min. Precisión 0.5 % en todo el campo de caudal. Repetitividad 0.2%. Campo de viscosidad de 5 a 2000 cSt
Presión máx. de funcionamiento: máx. 70bar. Cantidad preseleccionable: min. 0.1 litros, máx. 99.9 litros.

Indicación de la cantidad suministrada con diversas unidades de medida.

Características técnicas

- Cuerpo del cuentalitros en aluminio fundido a presión resistente a altas presiones, protegido por una estructura de plástico termofraguante resistente a los impactos con goma de protección.
- Protección gatillo para evitar accionamientos accidentales.
- Protección IP55 con compartimiento sellado de las pilas.
- Entrada con unión giratoria de 1/2" BSP y filtro incorporado.
- Salida para conexión extremo 3/8" BSP hembra.
- Válvula equilibrada para reducir las presiones en el gatillo.
- Cuentalitros de engranajes ovales, con engranajes en resina acetilica. Pulsar monocanal.
- Doble canal para la version homologada.
- Tarjeta electrónica con microprocesador para la gestión de las funciones de la tarjeta.
- LCD con indicaciones del parcial suministrado de 4 cifras (11.5 mm de altura) y con indicación del total no reposicionable a cero de 6 cifras (5 mm de altura).
- Alimentación por batería con 4 pilas de 1.5 V AA size.
- Extremo articulado con botón de posicionamiento por fricción, dotado de válvula antigoteo.

The Company reserves the right to modify the information contained in this catalogue without any prior notice.



Certified

ISO 9001 / ISO 14001

PIUSI S.p.A.

46029 Suzzara (Mantova) ITALY
Tel. +39-0376.534561
Fax: +39-0376.536393
e-mail: piusi@piusi.com
www.piusi.com

PIUSI USA, Inc.

2365 SW 34th St.
FORT LAUDERDALE, FL 33312, USA
Tel. : +1 954 584 1552
Fax.: +1 954 584 1554
e-mail: piusiusa@piusiusa.com
www.piusiusa.com



Since 1953